

**KYKLON**  
1996

MANUAL DE INSTRUÇÃO  
**SECADORES**  
5000 | Magno | Maestro



# KYKLON

1996

*Bem-vindo ao Mundo Kyklon!*

*Estamos muito contentes por você nos escolher e conquistar o seu novo produto!*

*Tudo que nós fazemos é pensado em você e nos animais, para entregar mais conforto, segurança, desempenho e resultado.*

*É um mundo de inovações tecnológicas, exclusivas da Kyklon, feitas com muito respeito e carinho!*

*Se você quiser falar conosco, pode nos ligar ou chamar no WhatsApp (abaixo). Não esqueça de nos acompanhar nas redes sociais para ficar por dentro de todas as novidades.*

*Com amor, Família Kyklon. ♥*



55 51 **3471-4001**



55 51 **99247-8884** | Geral


55 51 **3041-0003** | ATK

f @ 🎵 📺 **Kyklonpet**

**Kyklon.com.br**

# ÍNDICE

CUIDADOS E PRECAUÇÕES.....	2
MONTAGEM RÁPIDA.....	4
INSTRUÇÕES DE USO.....	5
MANUTENÇÃO.....	8
SOLUÇÕES DE PROBLEMAS.....	9
GARANTIA.....	10
CONDIÇÕES DE GARANTIA.....	10



# CUIDADOS E PRECAUÇÕES

- (1) *Leia atentamente o manual de instruções antes de ligar o secador.*
- (2) *Evite acidentes, após desembalar o aparelho, mantenha o material da embalagem fora do alcance de crianças e efetue o descarte em conformidade com a legislação do seu município.*
- (3) *Para proteger-se contra choques elétricos, jamais molhe ou deixe cair o equipamento na água ou qualquer outro líquido.*
- (4) *A tomada deverá ser adequada ao plugue do aparelho. Não utilize qualquer tipo de adaptador, tais como, "T" ou similares. Tomada inadequada ocasiona deficiência de alimentação, fugas de corrente, queima do plugue e danos ao aparelho.*
- (5) *Antes de conectar o aparelho à tomada, certifique-se de que a tensão disponível é a mesma do aparelho e que o interruptor esteja na posição desligado (indicado pelo símbolo "O").*
- (6) *Remova o plugue da tomada quando o aparelho não estiver em uso ou para sua limpeza ou manutenção.*
- (7) *Não ligue o secador sem o filtro do ar.*
- (8) *Jamais utilize o aparelho com cabo ou plugue danificado. Encaminhe-o imediatamente para o conserto.*
- (9) *Não prenda, torça, estique, amarre, corte ou faça adaptações no cabo elétrico.*
- (10) *Como qualquer dispositivo elétrico, não ligue o secador caso o cabo ou plugue ou quaisquer outras partes do sistema elétrico estejam danificadas ou se a sua instalação elétrica estiver inapropriada ou ainda se o aparelho apresentar ruídos estranhos. Em casos de defeitos no sistema elétrico do aparelho, entre em contato com uma assistência técnica autorizada. Em casos de danos na sua rede elétrica, consulte um eletricista da sua confiança.*
- (11) *A utilização de acessórios não recomendados pela Kyklon® poderão causar acidentes ou danificar seu aparelho e anular a garantia.*

- (12) Sempre desligue o interruptor antes de ligar ou desligar da rede elétrica.
- (13) Secadores são para uso exclusivo em sala ou área coberta.
- (14) Mantenha o filtro do ar sempre limpo. O filtro sujo bloqueia a passagem de ar, o que pode provocar o acionamento do sistema de proteção, desligando o motor/resistência. A falta de limpeza pode ocasionar a combustão dos pelos retidos na resistência e a expulsão de chamas pelo bocal de saída do ar.
- (15) Não insira objetos nos orifícios do equipamento.
- (16) Este aparelho deve ser utilizado somente em animais. É vedada sua utilização para outros fins que não os aqui indicados.
- (17) Não deixe o aparelho desassistido quando em funcionamento.
- (18) Este aparelho não se destina à utilização por pessoas (inclusive crianças) com capacidades físicas, sensoriais ou mentais reduzidas, nem por pessoas com falta de experiência e conhecimento, a menos que tenham recebido instruções referentes à utilização do aparelho ou estejam sob a supervisão de uma pessoa responsável pela sua segurança. Recomenda-se que as crianças sejam vigiadas para assegurar que elas não estejam brincando com o aparelho. (Observação conforme norma ABNT NBR NM 60335-1).
- (19) Quando o secador for utilizado no banheiro, retirar o plugue da tomada após a utilização, pois a proximidade da água oferece perigo mesmo quando o secador estiver desligado. (Observação conforme norma ABNT NBR NM 60335-2-23).
- (20) Para assegurar uma proteção adicional é recomendável instalar no circuito elétrico de alimentação do banheiro e do salão de banho e tosa um dispositivo de corrente diferencial residual (DR), com a corrente diferencial nominal de operação não excedendo 30 A. Consulte seu instalador para assessoria. (Observação conforme norma ABNT NBR NM 60335-2-23).
- (21) Se o cordão de alimentação está danificado, ele deve ser substituído pelo fabricante ou agente autorizado ou pessoa qualificada, a fim de evitar riscos. (Observação conforme norma ABNT NBR NM 60335-1).

**Atenção:**

Não use este aparelho perto de banheiras, chuveiros, lavatórios ou demais recipientes que contenham água.



# MONTAGEM RÁPIDA

**Veja figura 1.**

*Encaixe as hastes com rodízios (1) no núcleo (2).*

*Bater levemente com auxílio de martelo até o completo encaixe das hastes.*

*Posicione o estabilizador (3) sobre o núcleo (2).*

*Posicione a presilha (4) sobre o estabilizador (3) e fixe o conjunto com o parafuso (5).*

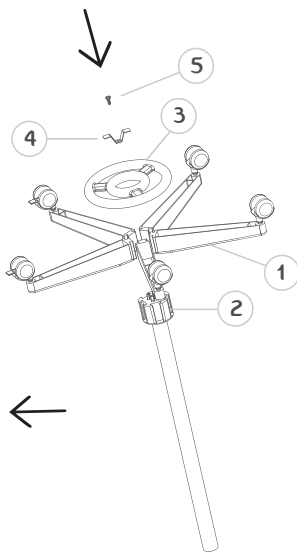


Fig. 1

**Tensões para o Brasil:** 127 V ou 220 V, 60 Hz.

**Potência:** Maestro (2.400 W), 5000/Magno (2.200 W).


**Este equipamento atende às instruções do CONMETRO NBR 14136.**

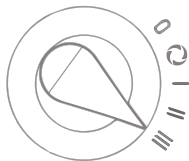
1

Use o equipamento em superfície nivelada. Se for necessário usar uma extensão certifique-se de que é adequada para uma carga mínima de 20A (amperes).

2

Posições do interruptor:

- 0 - Desligado.
-  - Somente ventilação - ou ar ambiente.
- I - Para temperatura morna.
- II - Para temperatura média.
- III - Para temperatura quente.

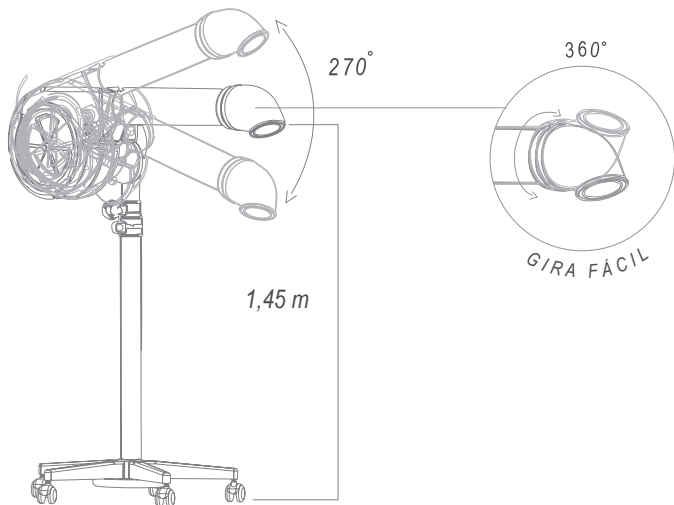


3

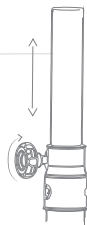
Para ajuste do movimento vertical, levante ou abaixe o duto do ar, segurando pelo desviador de borracha e não pelo tubo. Para manter o aparelho na posição desejada, quando necessário, ajuste o sistema de autobloqueio através da porca de ajuste.

**4**

Ajuste a direção do ar segurando o desviador e girando-o para a posição desejada.

**5**

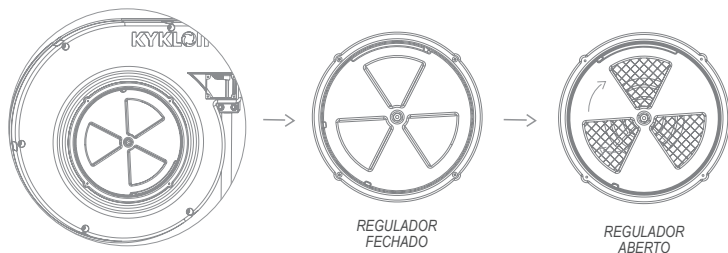
Ajuste a altura do secador segurando pelo tubo superior e afrouxando a manípulo da parte inferior.





## 6

O modelo Maestro® está equipado com um SISTEMA ÚNICO de regulagem da vazão do ar, temperatura e ruído, junto ao filtro de ar do aparelho, permitindo executar com maior precisão a secagem dos animais. Utilize o regulador totalmente fechado somente com a chave do secador nas posições 'ventilação' e 'I'. Para utilizar a chave nas posições 'II' e 'III' mantenha o regulador totalmente aberto.



## 7

Trave as rodas para evitar o deslizamento lateral.

Este é um aparelho portátil previsto para ser manuseado ou segurado a mão, pelo usuário, durante o funcionamento normal do mesmo quando ligado a fonte de alimentação.



## IMPORTANTE

Utilize um circuito e disjuntores termomagnéticos exclusivos para a proteção do equipamento e da rede elétrica contra sobrecorrentes. Para sua segurança, ligue corretamente o aterramento do seu produto. Caso não exista circuito, disjuntores termomagnéticos e uma tomada exclusivos, consulte um eletricista para instalá-los.

Verifique se a tensão elétrica está entre:

Tensão	Mínima	Máxima
127 V 220 V	117 V 202 V	130 V 231 V

Uma tensão diferente desses valores pode prejudicar o equipamento.

**\*Esses dados têm como base o PRODIST (ANEEL) com vigência em 2021, os componentes dos aparelhos e testes já realizados, além da NBR-5410.\***

Os fios da rede elétrica devem ser de cobre e ter seções mínimas conforme ABNT (NBR-5410).

Para sua segurança, ligue corretamente o aterramento do seu produto. A conexão incorreta pode resultar em acidentes com fogo, choque elétrico ou outros danos pessoais. Se o local não possuir aterramento, providencie, consultando um eletricista de sua confiança.

Não conecte o fio de aterramento com o fio neutro, pois isso poderá energizar o equipamento, causando o risco de choque elétrico.

**\*USAR SOMENTE  
TOMADA DE 20 A**



## SEGURANÇA

Os secadores Kyklon® são equipados com protetores térmicos no motor e na resistência que desligam automaticamente o motor e/ou resistência em caso de sobreaquecimento para prevenir contra queima do aparelho ou riscos de incêndio.

## MANUTENÇÃO

O filtro de ar serve para reduzir a penetração de pelos no interior do secador. Uma vez por semana, remova os pelos que se prendem ao filtro utilizando um aspirador de pó para puxá-los para fora. Esta medida deve favorecer o fluxo de ar dentro do equipamento e evitar danos ao motor. Não abra o corpo do secador, nem utilize produtos de limpeza ou água na parte interna do equipamento.

**IMPORTANTE:** antes de efetuar limpeza ou manutenção em seu secador desligue-o da tomada. Para outros serviços, encaminhe para uma assistência técnica.

# SOLUÇÕES DE PROBLEMAS

PROBLEMA	CAUSAS	SOLUÇÕES
<i>O secador parou de funcionar.</i>	<i>Não há tensão na tomada.  Cabo elétrico interrompido. Interruptor com defeito. Terminais soltos. Motor elétrico com defeito.  Queda de energia elétrica. Aparelho ligado em tensão errada.<sup>1</sup></i>	<i>Corrigir alimentação, aguardar retorno energia.  Procure o Serviço Autorizado.  Aguarde o retorno da energia. Ligar na tensão correta.<sup>1</sup></i>
<i>Redução da saída de ar (pouca ventilação).</i>	<i>Impurezas no rotor. Impurezas/danos na espuma filtrante.</i>	<i>Procure o Serviço Autorizado. Limpe/substitua a espuma filtrante.</i>
<i>Odor de queimado.</i>	<i>Acúmulo de pelos na resistência.</i>	<i>Procure o Serviço Autorizado.</i>
<i>Tomada ou plugue esquentam muito ou derretendo.</i>	<i>Mau contato entre plugue e tomada. Instalação elétrica defeituosa/mau dimensionada.</i>	<i>Substituir a tomada. Corrigir a instalação elétrica.</i>
<i>O secador não para na posição desejada.</i>	<i>Rodízios com travas não foram travados.</i>	<i>Trave os rodízios.</i>
<i>Secador esquenta e esfria, mesmo com a chave na posição quente. Motor parou.</i>	<i>Protetor térmico da resistência do motor atuando.</i>	<i>Selecione temperatura menor. Procure o Serviço Autorizado.</i>
<i>O ar do secador esfria e volta a esquentar.</i>	<i>Temperatura excessiva na saída do ar.</i>	<i>Selecione temperatura menor.</i>

1. Caso o aparelho seja 127 V e for ligado em 220 V provavelmente o dano será irreversível, sendo necessária a substituição do motor e resistência.

# GARANTIA

*Este produto está garantido pela CLIPPERTEC INDUSTRIAL E COMERCIAL LTDA pelo período indicado no manual de instruções do aparelho e abaixo discriminado, a contar da data da nota fiscal de venda ao consumidor final, contra defeitos de fabricação e/ou funcionamento que se apresentarem neste período, considerando seu uso em condições normais a que se destina.*

## **CONDIÇÕES DA GARANTIA**

- 1. Qualquer defeito que for constatado neste aparelho deverá ser comunicado imediatamente ao Serviço Autorizado.*
- 2. Esta garantia abrange a troca gratuita das partes, peças e componentes que apresentarem defeitos de fabricação, além da mão de obra utilizada no serviço respectivo.*
- 3. Os serviços mencionados no presente certificado serão prestados gratuitamente nos Serviços Autorizados locais. Nas localidades onde a CLIPPERTEC não mantiver Serviços Autorizados, os defeitos deverão ser comunicados ao revendedor ou fabricante.*

*Acaso a assistência técnica da CLIPPERTEC seja acionada para validação a garantia e conserto, e seja constatado pela mesma que não há defeito no aparelho ou que o defeito decorre de fator externo ao mesmo, a CLIPPERTEC reserva-se o direito de cobrar o valor da visita técnica do Serviço Autorizado.*

- 4. Esta garantia perderá totalmente sua validade se ocorrerem quaisquer das hipóteses a seguir mencionadas:*

*> Por danos causados devido à manutenção incorreta ou em desacordo com o manual de instruções, que inclui, mas não limita a: limpeza e troca de elementos filtrantes e operação sem filtro de ar.*

- > Se o produto for utilizado em desacordo com as instruções constantes no Manual de Instruções.
- > Se o produto for examinado, alterado, ajustado ou houver a tentativa de conserto por oficina ou pessoa não autorizada pelo fabricante.
- > Se o produto for ligado em tensão elétrica diversa da indicada no aparelho
- > Se o defeito apresentado for causado em decorrência do mau uso do produto ou acidente.
- > Por casos fortuitos ou de força maior, bem como aqueles causados por agentes da natureza.
- > Se o lacre foi violado por pessoa ou empresa não autorizada pelo fabricante.
- > Rede elétrica deficiente.

### **Excluem-se da garantia:**

*Quebra de vidros ou plásticos, itens móveis com desgaste natural pelo efeito do trabalho (como rodízios, carvões e fechaduras), pintura e componentes ferrosos por danos causados por agentes oxidantes do ambiente, defeitos causados por deficiência ou mau funcionamento na instalação elétrica; mau uso, uso inadequado ou desconforme orientação do fabricante.*

5. Esta garantia anula qualquer outra assumida por terceiros, não estando nenhuma empresa ou pessoa habilitada a fazer exceções ou assumir compromissos em nome da CLIPPERTEC, salvo com prévia autorização por escrito.

6. Prazos de garantia:

Sopradores: garantia legal 3 (três) meses. Total da garantia 3 (três) meses.

Trelas (Guias), Estojo para lâminas e banho fácil: garantia legal 3 (três) meses.

Total da garantia 3 (três) meses.

Secadores e Afiadoras: garantia legal de 3 meses. Garantia contratual 9 meses.

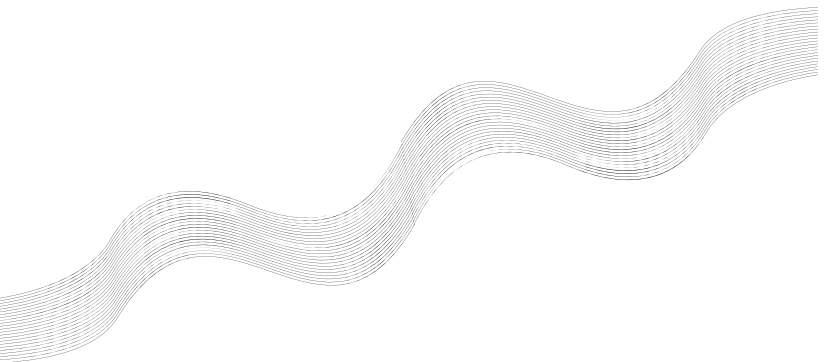
Total da garantia 12 (doze) meses.

*Máquinas de Secar: estão cobertas contra defeitos de fabricação pelo prazo total de 3 anos, somadas a garantia legal prevista no Código de Defesa do Consumidor de 90 dias e a garantia contratual aqui estabelecida, complementar à legal, de 2 anos e 9 meses, iniciando-se a contagem do prazo da data de emissão da nota fiscal de compra. No primeiro ano de garantia (incluindo-se aí os 90 dias da garantia legal) as despesas com serviço e peças, cujos defeitos decorram de forma comprovada da fabricação ou montagem, correrão por conta da Clippertec. Nos dois anos seguintes e restantes a garantia cobrirá exclusivamente a reposição de peças, não contemplando o serviço.*

*7. Para informações da rede autorizada, por favor entre em contato com seu revendedor ou acesse o site [www.clippertec.com.br](http://www.clippertec.com.br) ou entre em contato pelo telefone 51 3471-4001 ou pelo e-mail [clippertec@clippertec.com.br](mailto:clippertec@clippertec.com.br).*

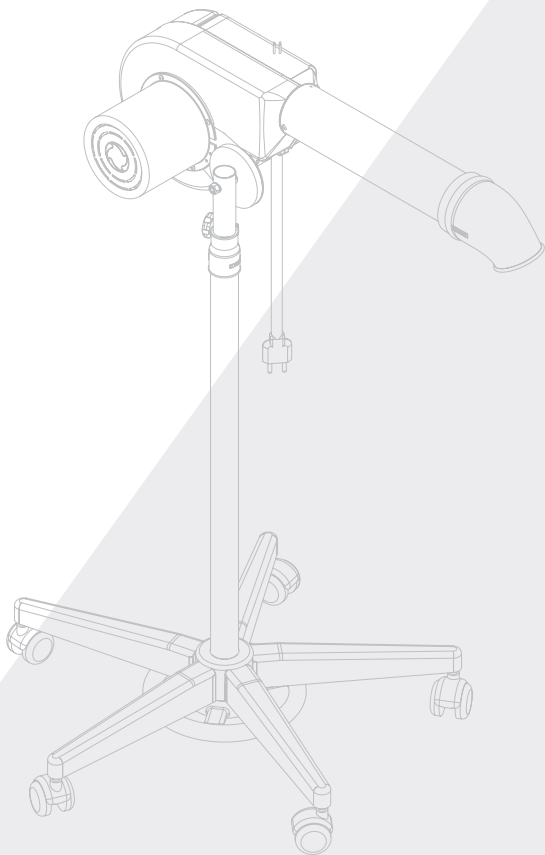
*Expirado o prazo de vigência desta garantia, cessará toda e qualquer responsabilidade da CLIPPERTEC quanto à validade dos termos estipulados neste certificado.*

**VÁLIDO APENAS PARA O BRASIL.**



# KYKLON

1996





Fabricados por  
**CLIPPERTec**<sup>®</sup>



CLIPPERTEC INDUSTRIAL E COMERCIAL LTDA  
Caixa postal 1522 - Centro - Cachoeirinha/RS - Brasil - CEP 94930370  
Fone: +55 (51) 3471-4001 | Fax: +55 (51) 3041-0015  
[www.kyklon.com.br](http://www.kyklon.com.br) | [clippertec@clippertec.com.br](mailto:clippertec@clippertec.com.br)

    **kyklonpet**